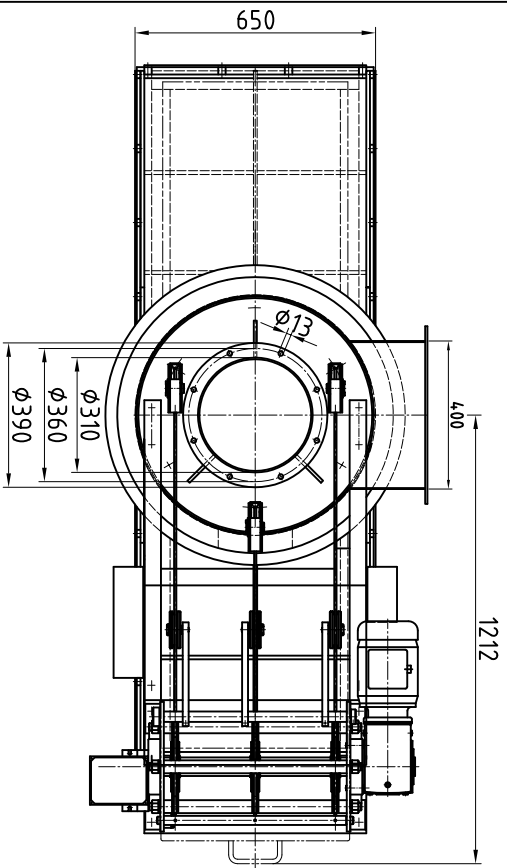
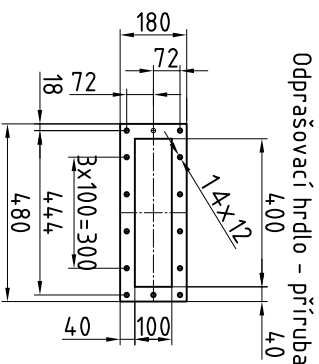
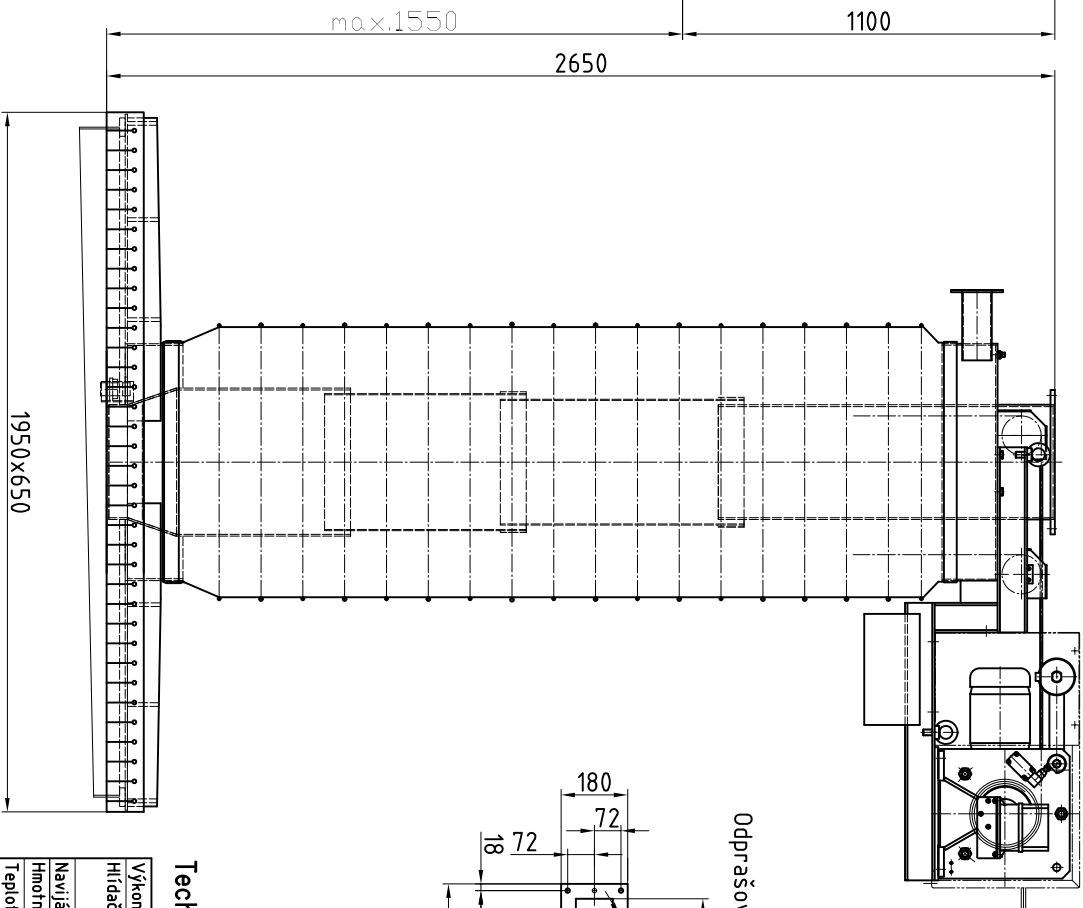


Odprašovací hrdlo  
Kresleno pootočeno o 90°



max.1550



Odprašovací hrdlo - příruba

### Technické údaje:

Výkon:	1001/h
Hřířadč plnění:	kapacitní sonda
	IP55, 230V, 50Hz, AC
Navířák:	0.75 kw, IP55, 500V, 50Hz
Hmotnost:	54.5 kg
Teplota doprnatí:	do 80°C
Odsávané množství vzduchu:	2300 m <sup>3</sup> /hod
Doprnatí:	kusové vápno

Vyřotoveno:  
5.5.2005

Podklad:

**PROJEKTOVÝ**

Typová řada: **60**

Prov. čís.:

**60-PP-020**

Název:

**PH4 - PLNÍCÍ HUBICE třířanková**

Kontakt:

www.deltaeng.cz  
www.deltaeng.eu

**DELTA**  
Engineering